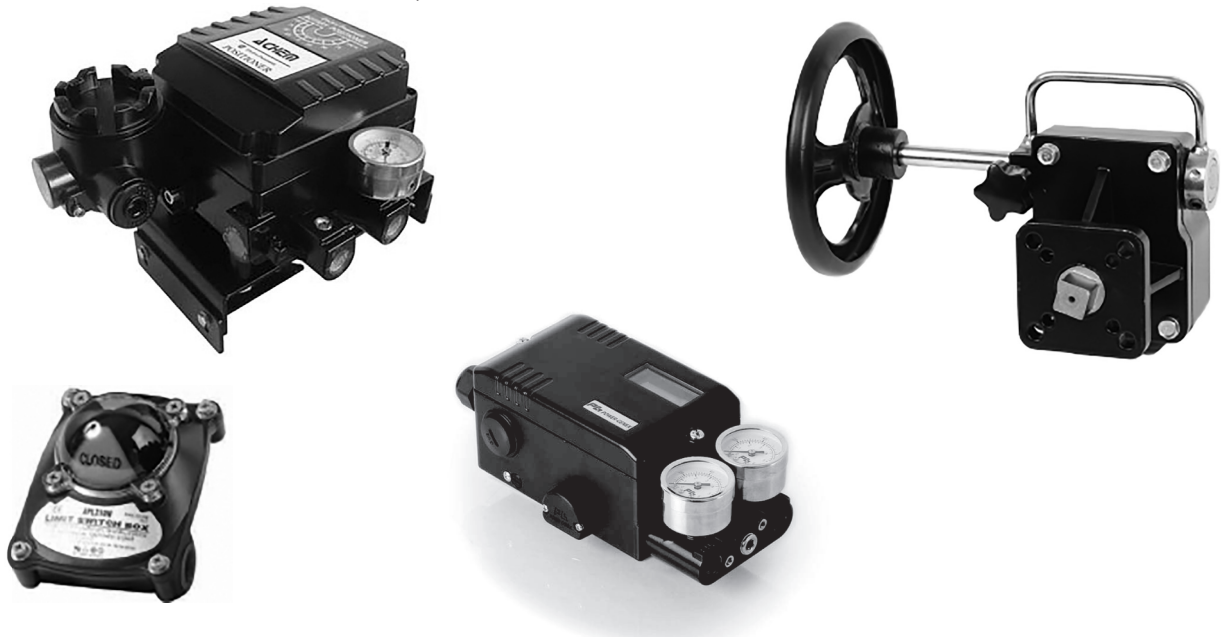


Аксесуари для пневматичних приводів

Блоки керування

Комплектуючі елементи для керування поворотними пневматичними приводами забезпечують:

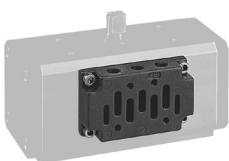
- » подачу надлишкового тиску в пневматичний привод (розподільники);
- » надають можливість ручного закриття запірного елемента в разі аварійно ситуації (ручний проміжний редуктор);
- » виробляють керування та точне регулювання кута повороту за допомогою аналогового електричного або пневматичного сигналу (позиціонери);
- » забезпечують індикацію крайніх положень привода й запірного елемента (блоки датчиків кінцевих положень).



МОДЕЛІ ДОСТУПНІ ДЛЯ ЗАМОВЛЕННЯ

Серія A250	Серія Y3300R	Серія ALV - 3/2	Серія ALV - 5/2	Серія SS2L/R
Блоки індикації положення з індуктивними датчиками положення 24V DC	Смарт позиціонер 4-20 мА для приводів односторонньої дії	Клапан NAMUR 3/2 з котушкою у вибухобезпечній оболонці - Ex d	Клапан NAMUR 5/2 з котушкою у вибухобезпечній оболонці - Ex d	Смарт позиціонер 4-20 мА для приводів односторонньої та двосторонньої дії у вибухобезпечній оболонці - Ex d

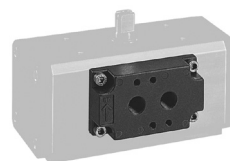
ПЛИТА МОНТАЖНА ISO



Плита монтажна ISO призначена для монтажу пневматичного розподільника за стандартом ISO1 на пневматичний поворотний привод Серії DA 15- DA 360.

Приєднувальна різьба на плиті G1/8.

ПЛИТА МОНТАЖНА NAMUR



Плита монтажна NAMUR призначена для монтажу пневматичного розподільника NAMUR на пневматичний поворотний привод Серії DA, SR.

Приводи DA 480 - DA 1760, SR 360 - SR 960 мають приєднання за стандартом NAMUR.

Розмір	Кодування
DA15	KBE10015
DA 30-DA 360	KBE17030

Розмір	Кодування
DA 8	KBN10008
DA15	KBN10015
DA 30-DA 360 SR 15-SR 180	KBN17030

Електропневматичні розподільники - NAMUR



Електропневматичні розподільники Серії 9 виконані за стандартами ISO, мають електропневматичне керування зі зворотною механічною пружиною або пневмопружиною.

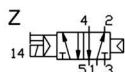
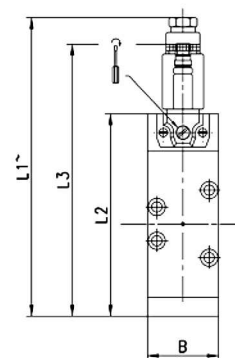
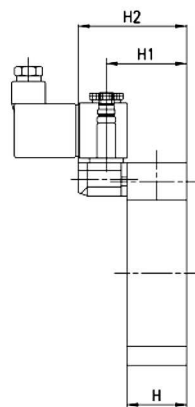
Призначені для монтажу на платах.

Для керування використовуються соленоїди Мод. А70 з широким вибором напруг.

Роз'єм Мод. 122-800.

ПРИМІТКА:

У комплект поставки входять ущільнення для стикування з плитою та кріпильні гвинти.



РОЗМІРИ										
Мод.	Розмір ISO	B	L1	L2	L3	H	H1	H2	Мін. робочий тиск, бар	Символ
951-000-P15-23	1	38	153	108	146	32	43	58	2.5	V
951-000-P16-23	1	38	153	108	146	32	43	58	2.5	Z

5/2; 5/3 лін./поз. розподільник ISO 1, ISO 2, ISO 3, бістабільний



Електропневматичні розподільники Серії 9 мають електропневматичне двостороннє керування.

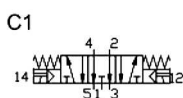
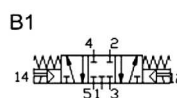
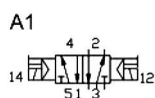
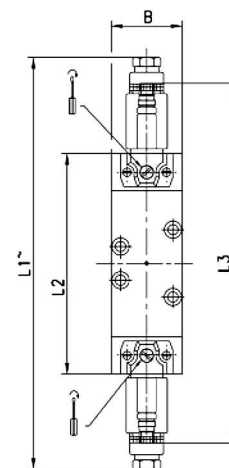
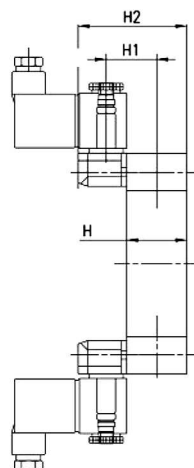
У розподільниках 5/3 третя стійка позиція забезпечується поверненням у вихідне положення механічною пружиною при відсутності сигналу.

Призначені для монтажу на платах. Для керування використовуються соленоїди Мод. А70 з широким вибором напруг.

Роз'єм Мод. 122-800.

ПРИМІТКА:

У комплект поставки входять ущільнення для стикування з плитою та кріпильні гвинти.



РОЗМІРИ										
Мод.	Розмір ISO	B	L1	L2	L3	H	H1	H2	Мін. робочий тиск, бар	Символ
951-000-P11-23	1	38	208	118	194	32	43	58	2.5	A1
961-000-P11-23	1	38	208	118	194	32	43	58	2.5	B1
971-000-P11-23	1	38	208	118	194	32	43	58	2.5	C1

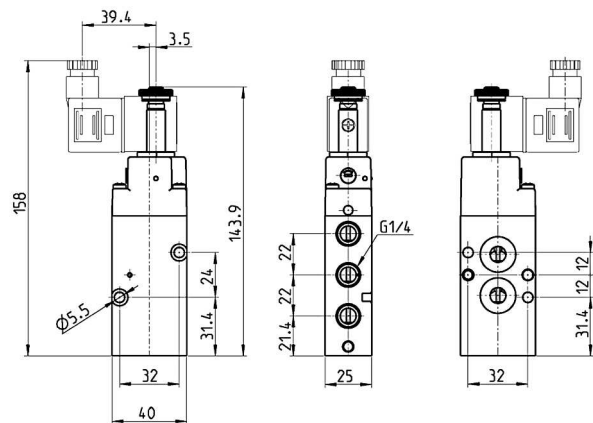
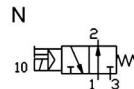
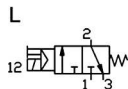
КОДУВАННЯ

NA	5	4N	-	15	-	02	-	U7	7
NA	СЕРІЯ: NAMUR								
5	КІЛЬКІСТЬ ЛІНІЙ ТА ПОЗИЦІЙ: 3 = 3/2 Н.З. 4 = 3/2 Н.В. 5 = 5/2 6 = 5/3 із закритою центральною позицією 7 = 5/3 з відкритою центральною позицією 8 = 5/3 з подачею тиску в обидві лінії								
4N	ПРИЄДНАННЯ: 4 = G1/4, NAMUR								
15	КЕРУВАННЯ: 11 = електропневматичне, двостороннє 15 = електропневматичне, з пружинним поверненням 33 = пневматичне, двостороннє 35 = пневматичне, з пружинним поверненням								
02	ПРИЄДНАННЯ СОЛЕНОЇДА: 02 = соленоїд 22 x 22								
U7	ГЕРМЕТИЗУЮЧИЙ МАТЕРІАЛ / РОЗМІРИ СОЛЕНОЇДА: A8 = PPS / 30 x 30 G7 = PA / 22 x 22 G8 = PA / 30 x 30 (тільки 24 V DC) G9 = PA / 22 x 58 H8* = вибухобезпечний, самозгасаючий PA (30 x 30) U7 = PET / 22 x 22 * = за запитом								
7	НАПРУГА СОЛЕНОЇДА: див. каталог "Розподільники з електропневматичним та пневматичним керуванням - Соленоїди"								

3/2 лін./поз. розподільник, моностабільний з електропневматичним керуванням



* = див. кодування напруги



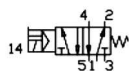
Низькотемпературне виконання NA34N-015-02S –
3/2 моностабільний, температура від -40°C до +60°C.

Мод.	Умове позначення
NA34N-15-02	L
NA44N-15-02	N

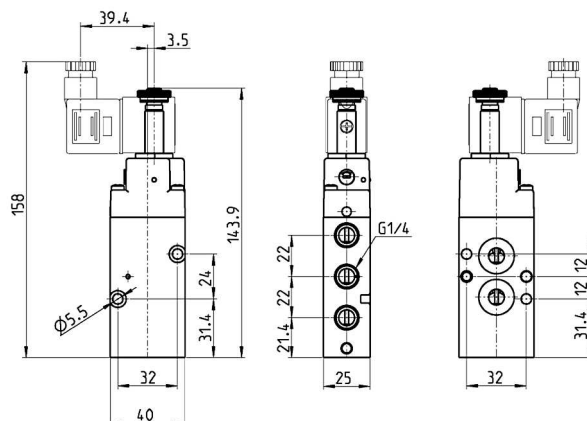
5/2 лін./поз. розподільник, моностабільний з електропневматичним керуванням



* = див. кодування напруги



Низькотемпературне виконання NA54N-015-02S01 – 5/2 моностабільний, температура від -40°C до +60°C.

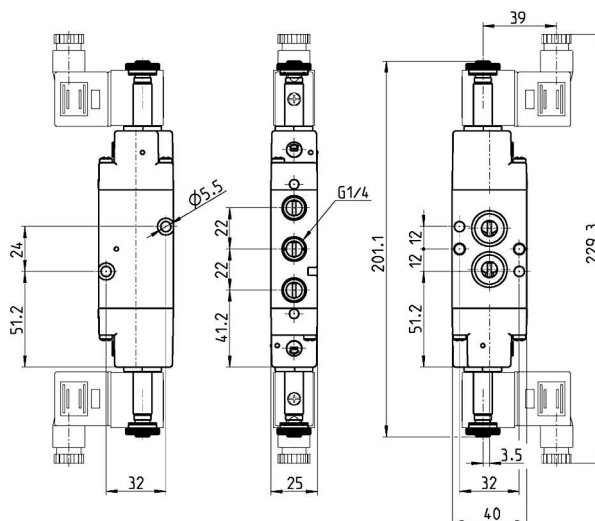
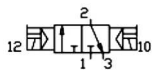


Мод.	NA54N-15-02
------	--------------------

3/2 лін./поз. розподільник, бістабільний з електропневматичним керуванням

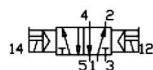


* = див. кодування напруги

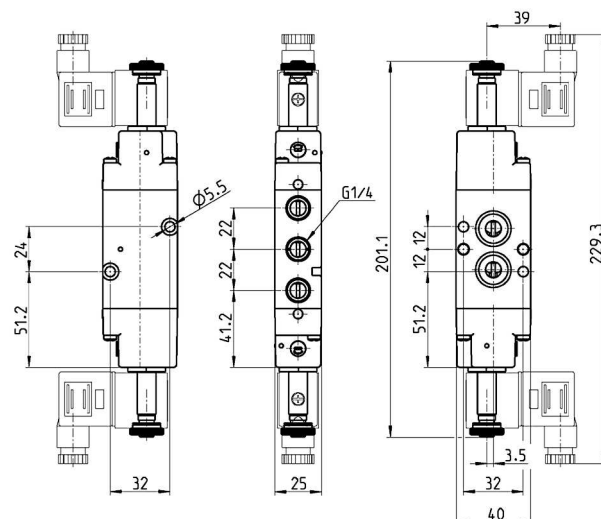


Мод.	NA34N-11-02
------	--------------------

5/2 лін./поз. розподільник, бістабільний з електропневматичним керуванням



Низькотемпературне виконання NA54N-11-02S... 5/2 бістабільний, температура від -40°C до +60°C.



Мод.	NA54N-11-02
------	--------------------